



**PEUGEOT  
PROFESSIONAL**



# **CENNIK PEUGEOT BOXER KOMBI, KOMBI BUSINESS KOMBI BUSINESS VIP**

**WAŻNY OD 06.12.2019  
PRODUKCJA OD LUTEGO 2020**

**NOWY SILNIK DIESLA 2,2 BlueHDI**

# CENY

## KOMBI 5/6 MIEJSC

WYMIARY	WERSJA	SILNIK	SKRZYŃNIA BIEGÓW	CENA BRUTTO
L1H1	330	2,2 BlueHDi 120 KM S&S	M6	134 400 zł
		2,2 BlueHDi 140 KM S&S	M6	139 450 zł
L2H2	333	2,2 BlueHDi 140 KM S&S	M6	148 000 zł

## KOMBI BUSINESS 6 MIEJSC

WYMIARY	WERSJA	SILNIK	SKRZYŃNIA BIEGÓW	CENA BRUTTO
L2H2	333	2,2 BlueHDi 140 KM S&S	M6	156 000 zł
		2,2 BlueHDi 165 KM S&S	M6	164 500 zł

## KOMBI BUSINESS VIP 8/9 MIEJSC

WYMIARY	WERSJA	SILNIK	SKRZYŃNIA BIEGÓW	CENA BRUTTO
L2H2	333	2,2 BlueHDi 165 KM S&S	M6	176 500 zł

M6 - manualna skrzynia biegów o 6 przełożeniach.

Podane ceny są cenami brutto

# WYPOSAŻENIE

KOD	BEZPIECZEŃSTWO I ZABEZPIECZENIA ANTYKRADZIEŻOWE	KOMBI	KOMBI BUSINESS	KOMBI BUSINESS VIP
	ABS ze wspomaganie hamowania awaryjnego (AFU)	S	S	S
	ESP - system stabilizacji toru jazdy	S	S	S
	Hill Assist - system wspomagający pokonywanie podjazdów	S	S	S
D403	System Active Safety Brake (V-AEBS) & monitoring pasa ruchu (AFIL)	3 567 zł	3 567 zł	3 567 zł
E702	Pakiet Safety - monitoring pasa ruchu AFIL - system automatycznego hamowania i ostrzegania o możliwości kolizji - Active Safety Brake + Distance Alert - monitorowanie ograniczeń prędkości - automatyczne przetaczanie świateł - Pakiet Widoczność (NB08)	5 904 zł	5 904 zł	5 904 zł
AO01	System kontroli martwego pola z asystentem wyjazdu z miejsca parkingowego Sygnalizacja obecności pojazdu w lusterkach bocznych (czerwona lampka), system monitoruje również martwe pole dla pojazdu z podłączoną przyczepą o długości od 3 do 9 metrów. Informacja o zbliżającym się pojeździe pojawia się na zegarach	3 198 zł	1 599 zł	1 599 zł
	Poduszka czołowa dla kierowcy	S	S	S
	Poduszka czołowa dla pasażera/ów z przodu - poduszka podwójna - wyklucza unoszony stolik do pisania na desce rozdzielczej	S	S	S
NF04	Poduszki boczne i kurtynowe dla pierwszego rzędu foteli (nie dostępne z WM06, RH16) zawiera: - poduszka czołowa dla pasażera z przodu (NN01) - pojedynczy fotel pasażera z podłokietnikiem i regulacją lędźwiową (WM07) Niedostępna dla wersji L2H2 333 Kombi i Kombi Business	2 091 zł / ND	-	2 091 zł
	Pasy bezpieczeństwa 3-punktowe w pierwszym rzędzie z napinaczami i ogranicznikami siły napięcia	S	S	S
	Kontrolka niezapiętego pasa dla kierowcy	S	S	S
	Pasy bezpieczeństwa w drugim / trzecim rzędzie 3-punktowe	S	S	S
FE10	Światła do jazdy dziennej LED	1 292 zł	1 292 zł	1 292 zł
ND02	Spryskiwacze reflektorów (zawierają opcję PR01)	1 599 zł	800 zł	800 zł
PR01	Reflektory przednie przeciwmgłowe (zawarte w opcji ND02)	800 zł	S	S
UB01	Czujniki cofania	1 599 zł	S	S
FX01	Ostona pod silnikiem	431 zł	431 zł	431 zł
	Centralny zamek sterowany pilotem: - jeden pilot zdalnego sterowania - blokowanie drzwi podczas ruszania	S	S	S
	Immobiliser	S	S	S
WC05	Alarm + Superzamek centralny	1 845 zł	1 845 zł	1 845 zł



KOD	KOMFORT	KOMBI	KOMBI BUSINESS	KOMBI BUSINESS VIP
	Wspomaganie układu kierowniczego	S	S	S
DD04	Wspomaganie układu kierowniczego progresywne (nie dostępne dla BlueHDi 120KM)	738 zł	738 zł	738 zł
	Regulacja kolumny kierownicy manualna na głębokość	S	S	S
RG03	Tempomat i ogranicznik prędkości	1 046 zł	S	S
VF07	Przednia szyba atermiczna (zawiera NB08)	1 968 zł	1 968 zł	923 zł
	Elektrycznie sterowane szyby boczne przednie, po stronie kierowcy sterowanie sekwencyjne	S	S	S
	Lusterka boczne (podwójne lustro) sterowane i podgrzewane elektrycznie	S	S	S
HU02	Lusterka boczne składane elektrycznie	554 zł	554 zł	554 zł
	Schowki otwarte na desce rozdzielczej i w przednich drzwiach bocznych	S	S	S
	Schowki zamykane w desce rozdzielczej (centralny i przed pasażerem), niedostępne z ME15	S	S	S
ME15	Uchwyty na kubki i smartfon (zamiast schowka w dolnej części deski rozdzielczej) + podstawka do pisania z uchwytem na tablet (wymusza WM07, niedostępne z NN01, NF04) Niedostępna dla wersji L2H2 333 Kombi i Kombi Business	246 zł / ND	-	246 zł
JO01	Półka nad głową kierowcy i pasażera (zawarta w opcjach HC07 oraz NF04)	246 zł / P	S	S
AD01	Zapalniczka i przenośna popielniczka	S	S	S
ES14	Gniazdo USB (zamiast zapalniczki)	185 zł	185 zł	185 zł
AD02	Gniazdo 12V w drugim rzędzie siedzeń (nie dostępne z PC13)	185 zł	185 zł	185 zł
OŚWIETLENIE WNĘTRZA				
	Jedna podwójna lampka w konsoli sufitowej w pierwszym rzędzie foteli	S	S	S
	Dwie lampki w drugim i trzecim rzędzie foteli	S	S	S
PG20	Przenośna latarka w przestrzeni ładunkowej	246 zł	246 zł	246 zł
OGRZEWANIE I KLIMATYZACJA				
RE01	Klimatyzacja manualna: - klimatyzowany schowek w desce rozdzielczej, - ogrzewanie / chłodzenie dodatkowe tył	9 225 zł	S	-
RE07	Klimatyzacja automatyczna: - klimatyzowany schowek w desce rozdzielczej, - ogrzewanie / chłodzenie dodatkowe tył	10 455 zł	1 230 zł	S
XY01	Ogrzewanie postojowe WEBASTO (z funkcją programowania)	4 920 zł	4 920 zł	4 920 zł
	Dodatkowe ogrzewanie na tył	-	S	S
SIDZENIA				
	Fotel kierowcy: - manualna regulacja wzdłużna - manualna regulacja pochylecia oparcia - manualna regulacja wysokości - manualna regulacja łądźwiowa - podłokietnik z regulacją połozenia	S	S	S
RH16	Fotel kierowcy amortyzowany (zawiera GI01, niedostępny z NA01, NA03, NF04)	1 845 zł	1 661 zł	1 661 zł
	Ławka pasażera 2-osobowa	S	S	S
WM07	Fotel pasażera (zawarty w opcjach NA01, NF04, RCAC, ME09, ME15): - manualna regulacja wzdłużna - manualna regulacja pochylecia oparcia - manualna regulacja łądźwiowa - podłokietnik z regulacją połozenia Niedostępna dla wersji L2H2 333	0 zł / -	-	0 zł
WM08	Fotel pasażera: - manualna regulacja wzdłużna - manualna regulacja pochylecia oparcia - manualna regulacja wysokości - manualna regulacja łądźwiowa - podłokietnik z regulacją połozenia Niedostępna dla wersji L2H2 333	0 zł / -	-	0 zł
	Zagłótki przednich foteli z regulacją wysokości połozenia	S	S	S
GI01	Zagłótki przednich foteli pełne (wypełnione pianką) (zawarte w opcjach RH16, tapicerce RYFH)	185 zł	S	S
NA03	Podgrzewany fotel kierowcy (nie dostępne z RH16)	800 zł	800 zł	800 zł
NA01	Podgrzewane fotele kierowcy i pasażera (zawiera WM07, niedostępne z RH16) Niedostępna dla wersji L2H2 333 Kombi i Kombi Business	1 599 zł / -	-	1 599 zł
	Kanapa w drugim rzędzie 3-miejscowa: - regulowane zagłótki, - dostęp do trzeciego rzędu po pochyleciu oparcia kanapy	S	S	-
AN03	Kanapa w trzecim rzędzie 3-miejscowa z regulowanymi zagłótkami	2 829 zł	2 829 zł	-
	Trzy indywidualne fotele w drugim i trzecim rzędzie montowane na podwyższonej podłodze, z podłokietnikami	-	-	S

S - Standard

- - opcja niedostępna

900 - Cena w zł brutto

P - opcja dostępna w Pakiecie

KOD	PRZEDZIAŁ ŁADUNKOWY - DRZWI BOCZNE I TYLNE, PRZESZKLENIE, WYKOŃCZENIE	KOMBI	KOMBI BUSINESS	KOMBI BUSINESS VIP
	Prawe drzwi boczne przesuwne, przeszklone (szyba przesuwna)	S	S	S
KY04	Stopień chowany pod podłogę w drzwiach bocznych	2 325 zł	2 325 zł	2 325 zł
PC13	Lewe drzwi boczne przesuwne, przeszklone (szyba przesuwna) (zawiera PC11) - niedostępne z AD02	2 337 zł	2 337 zł	-
	Szyby 2-rzęd - szyby przesuwne manualnie, szyby 3-rzęd - stałe	S	S	S
	Drzwi tylne dwuskrzydłowe otwierane na boki, przeszklone (szyby ogrzewane)	S	S	S
SYSTEMY AUDIO I KOMUNIKACJI				
	Komputer pokładowy	S	S	S
	Antena dachowa	S	S	S
AT14	Antena zintegrowana	369 zł	369 zł	369 zł
AT22	Tuner cyfrowy (DAB) + antena zintegrowana w lusterku po stronie pasażera (zawiera RC60)	-	1 107 zł	1 107 zł
RC30	Instalacja do montażu radia + 6 głośników	800 zł	-	-
RC57	WIP Bluetooth: - radio z gniazdem USB + AUX + 4 głośniki - zestaw głośnomówiący bluetooth - sterowanie z kierownicy	1 968 zł	-	-
RC58	Multimedialny Ekran Dotykowy: - kolorowy dotykowy ekran LCD 5" - radio CD z MP3 + 4 głośniki - zestaw głośnomówiący bluetooth - gniazda USB + AUX - sterowanie z kierownicy	2 952 zł	S	S
RC60	Multimedialny Ekran Dotykowy + radio cyfrowe	3 690 zł	-	-
RCAC	Radio ALPINE z nawigacją (zawiera opcję WM07) Ekran 9", możliwość wprowadzenia wymiarów samochodu w celu optymalizacji manewrowania, możliwość działania w tym samym czasie 2 telefonów z Bluetooth, możliwość podłączenia do 3 kamer (jedna jako opcja fabryczna), tuner cyfrowy DAB, kompatybilność z nawigacją WAZE, przyciski sterowania radiem na kierownicy ( kierownica wielofunkcyjna)	-	-	9 717 zł
UB02	Multimedialny Ekran Dotykowy + kamera cofania	5 289 zł	-	-
UB09	Multimedialny Ekran Dotykowy + kamera cofania + czujniki cofania	6 273 zł	3 321 zł	3 321 zł
JY02	Multimedialny Ekran Dotykowy + nawigacja satelitarna	4 920 zł	1 968 zł	1 968 zł
J2TM	Multimedialny Ekran Dotykowy + kamera cofania + nawigacja satelitarna	7 257 zł	-	-
J2TN	Multimedialny Ekran Dotykowy + kamera cofania + czujniki cofania + nawigacja satelitarna	8 241 zł	-	-
STYL WEWNĘTRZNY				
VH04	Kierownica skórzana + dźwignia zmiany biegów wykończona skórą (opcja niedostępna do odwołania)	308 zł	308 zł	S
35FX	Tapicerka siedzeń tkaninowa Darko Noir	S	S	-
RYFH	Tapicerka siedzeń tkaninowa Achille Fillo	-	-	S
STYL ZEWNĘTRZNY				
	Szyby barwione	S	S	S
VD10	Szyby boczne tylne i tylna przyciemniane	800 zł	800 zł	800 zł
	Zderzaki przedni i tylny, boczne listwy ochronne, obudowy lusterek, klamki zewnętrzne w kolorze czarnym	S	S	S
ZAWIESZENIE, KOŁA I OPONY				
SE04	Zawieszenie tylne komfortowe, resor jednopiórowy (niedostępne z UA04)	492 zł	S	S
UA04	Zawieszenie tylne pneumatyczne (niedostępne z SE04, MI09)	7 503 zł	7 503 zł	7 503 zł
	Czujnik spadku ciśnienia w oponach (DSG)	S	S	S
	Felgi stalowe 15" z deklami i opony 215/70 R15	S	S	S
MI34	Opony Michelin Agilis 215/70 R15 (niedostępne z UA04, J2RC)	677 zł	677 zł	677 zł
SU01	Pełne kółki dla kół stalowych	246 zł	S	S
DZ85	Felgi aluminiowe 15"	2 583 zł	2 583 zł	2 583 zł
	Chlapacze przednie i tylne	S	S	S
	Koło zapasowe stalowe pełnowymiarowe	S	S	S
NA POTRZEBY ADAPTACJI				
BQ01	Wzmocniony alternator opcja zawarta w klimatyzacji RE01, RE07)	P	S	S
BF02	Wzmocniony akumulator	185 zł	185 zł	185 zł
J101	Przytłacze dla adaptatora	492 zł	492 zł	492 zł

S - Standard

- - opcja niedostępna

900 - Cena w zł brutto

P - opcja dostępna w Pakiecie

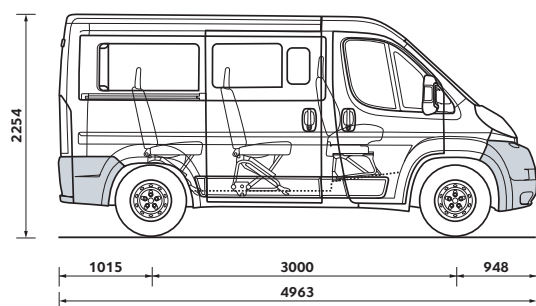
KOD	PAKIETY	KOMBI	KOMBI BUSINESS	KOMBI BUSINESS VIP
NB08	Pakiet Widoczność (zawarty w opcji VF07): - automatyczny włącznik reflektorów - wycieraczki z czujnikiem deszczu	1 046 zł	1 046 zł	S
J2RC	Pakiet Grip Control (UF04+FX01) (nie dostępne z oponami Michelin Agilis M109 / M110): - system ułatwiający jazdę po nawierzchniach o ograniczonej przyczepności - system HDC ułatwiający jazdę ze wzniesienia - przycisk aktywacyjny na desce rozdzielczej - opony wielosezonowe Pirelli Mud & Snow (błoto i śnieg) (M104 / M105) - Osłona pod silnikiem (FX01)	2 645 zł	2 645 zł	2 645 zł
J2QT	Pakiet Look (nie dostępny z DZ85): - reflektory przednie przeciwmgłowe (zawarte w opcji ND02) (PR01) - pełne kołpaki dla kół stalowych (SU01) - światła do jazdy dziennej LED	1 476 zł	-	-
J2QZ	Pakiet Komfort (nie dostępny z NA01, NA03, NF04, VF07)- opcja niedostępna do odwołania - fotel kierowcy amortyzowany (zawiera G101) (RH16) - klimatyzacja automatyczna jednostrefowa (RE07) - kierownica skórzana + dźwignia zmiany biegów wykończona skórą (VH04) - pakiet Widoczność (NB08)	7 368 zł	-	-

## LAKIERY

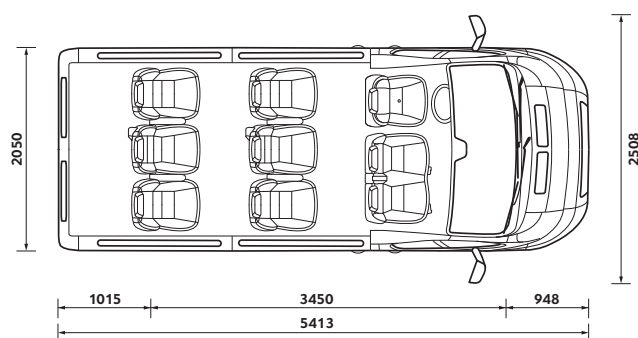
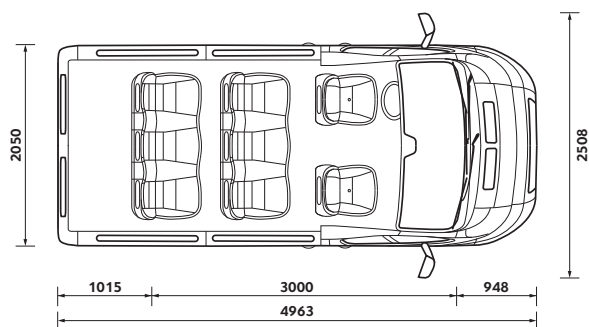
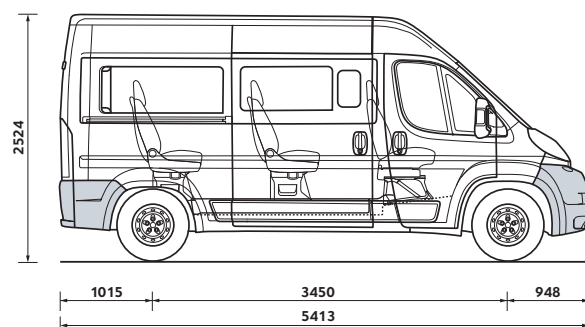
P0WP	Blanc Banquise / biały	0 zł
P04P	Bleu Impérial / granatowy	0 zł
P05V	Bleu Line / niebieski	0 zł
P01X	Rouge Tiziano / czerwony	0 zł
M0H8	Beige Golden White / beżowy	2 700 zł
M04F	Bleu Lago Azzuro / niebieski	2 700 zł
M0ZR	Gris Artense / srebrny	2 700 zł
M0ZW	Gris Fer / ciemnoszary	2 700 zł
M0E9	Gris Graphito / grafitowy	2 700 zł
M01Q	Rouge Profond / czerwony	2 700 zł

## WYMIARY ZEWNĘTRZNE (mm)

30 L1H1\*



33 L2H2\*\*



\*Wersja 8 miejscowa z pojedynczym siedzeniem pasażera w opcji.  
\*\*Wersja 9 miejscowa z ławką pasażera dwuosobową.

# WYPOSAŻENIE STANDARDOWE

## PEUGEOT BOXER KOMBI

ABS ze wspomaganiami hamowania awaryjnego (AFU)	Ostony przeciwstyczne dla kierowcy i pasażera
ESP - system stabilizacji toru jazdy	Jedna podwójna lampka w konsoli sufitowej w pierwszym rzędzie foteli
Hill Assist - system wspomagający pokonywanie podjazdów	Dwie lampki w drugim i trzecim rzędzie foteli
Poduszka czołowa dla kierowcy	Fotel kierowcy: - manualna regulacja wzdłużna - manualna regulacja pochylenia oparcia - manualna regulacja wysokości - manualna regulacja lędźwiowa - podłokietnik z regulacją położenia
Poduszka czołowa dla pasażera/ów z przodu (zawarta w opcji NF04): - poduszka podwójna - wyklucza unoszony stolik do pisania na desce rozdzielczej	Ławka pasażera 2-osobowa
Pasy bezpieczeństwa 3-punktowe w pierwszym rzędzie z napinaczami i ogranicznikami siły napięcia	Zagłówki przednich foteli z regulacją wysokości położenia
Kontrolka niezapiętego pasa dla kierowcy	Kanapa w drugim rzędzie 3-miejscowa: - regulowane zagłówki - dostęp do trzeciego rzędu po pochyleniu oparcia kanapy
Pasy bezpieczeństwa w drugim / trzecim rzędzie 3-punktowe	Prawe drzwi boczne przesuwne, przeszklone (szyba przesuwna)
Reflektory przednie halogenowe	Szyby 2-rzęd - szyby przesuwne manualnie
Centralny zamek sterowany pilotem: - jeden pilot zdalnego sterowania - blokowanie drzwi podczas ruszania	Szyby 3-rzęd - stałe
Immobiliser	Drzwi tylne dwuskrzydłowe otwierane na boki, przeszklone (szyby ogrzewane)
Wspomaganie układu kierowniczego	Komputer pokładowy
Regulacja kolumny kierownicy manualna na głębokość	Antena dachowa
Elektrycznie sterowane szyby boczne przednie, po stronie kierowcy sterowanie sekwencyjne	Kierownica z tworzywa sztucznego
Lusterka boczne (podwójne lustro) sterowane i podgrzewane elektrycznie	Wskaźnik zmiany biegów GSI
Schowki otwarte na desce rozdzielczej i w przednich drzwiach bocznych	Tapicerka siedzeń tkaninowa Darko Noir
Schowki zamykane w desce rozdzielczej (centralny i przed pasażerem), niedostępny z ME15	Szyby barwione
Zapalniczka i przenośna popielniczka	Zderzak przedni w kolorze czarnym
Uchwyt na napój na desce rozdzielczej	Zderzak tylny w kolorze czarnym
Ostony przeciwstyczne dla kierowcy i pasażera	Boczne listwy ochronne w kolorze czarnym
Jedna podwójna lampka w konsoli sufitowej w pierwszym rzędzie foteli	Lusterka boczne w kolorze czarnym
Dwie lampki w drugim i trzecim rzędzie foteli	Klamki zewnętrzne w kolorze czarnym
Przednia szyba atermiczna (zawiera NB08)	Lakier niemetalizowany
Elektrycznie sterowane szyby boczne przednie, po stronie kierowcy sterowanie sekwencyjne	Zawieszenie przednie pseudo MacPherson
Lusterka boczne (podwójne lustro) sterowane i podgrzewane elektrycznie	Zawieszenie tylne standardowe, resor jednopiórowy
Lusterka boczne składane elektrycznie	Hamulce przednie - tarcze wentylowane
Schowki otwarte na desce rozdzielczej i w przednich drzwiach bocznych	Hamulce tylne - tarczowe
Schowki zamykane w desce rozdzielczej (centralny i przed pasażerem), niedostępny z ME15	Czujnik spadku ciśnienia w oponach (DSG)
Zapalniczka i przenośna popielniczka	Felgi stalowe 15" z deklami i opony 215/70 R15
Uchwyt na napój na desce rozdzielczej	Chlapacze przednie i tylne
	Koło zapasowe stalowe pełnowymiarowe

## PEUGEOT BOXER KOMBI BUSINESS

Multimedialny Ekran Dotykowy: - kolorowy dotykowy ekran LCD 5" - radio CD z MP3 + 4 głośniki - zestaw głośnomówiący bluetooth - gniazda USB + AUX - sterowanie z kierownicy	Klimatyzacja manualna: - klimatyzowany schowek w desce rozdzielczej - ogrzewanie / chłodzenie dodatkowe tył
Czujniki cofania	Dodatkowe ogrzewanie na tył
Tempomat i ogranicznik prędkości	Zagłówki przednich foteli pełne (wypełnione pianką) (zawarte w opcjach RH16, tapicerce RYFH)
Półka nad głową kierowcy i pasażera (zawarta w opcjach HC07 oraz NF04)	Zawieszenie tylne komfortowe, resor jednopiórowy
	Pełne kołpaki dla kół stalowych
	Reflektory przednie przeciwmgiotowe (zawarte w opcji ND02)

# DANE TECHNICZNE

	KOMBI 9 miejsc 30 L1H1		KOMBI 9 miejsc 33 L2H2	KOMBI BUSINESS 9 miejsc 33 L2H2
	2,2 BlueHDi 120 S&S	2,2 BlueHDi 140 S&S	2,2 BlueHDi 140 S&S	2,2 BlueHDi 140 S&S
<b>WYMIARY ZEWNĘTRZNE I WEWNĘTRZNE</b>				
Długość (mm)	4963		5413	
Szerokość bez lusterek (mm)	2050			
Wysokość (mm)	2254		2580	
Wysokość progu załadunku (bez ładunku) (mm)	535 - 565			
Rozstaw osi (mm)	3000		3450	
Zwis przedni / Zwis tylny (mm)	948 / 1015			
Promień skrętu między krawężnikami / między ścianami (m)	5,38 / 5,72		6,15 / 6,42	
Prześwit (mm)*	175		168	
Odległość między 1 a 2 rzędem siedzeń (mm)	722			
Odległość między 2 a 3 rzędem siedzeń (mm)	657			
Odległość od 3 rzędu siedzeń do drzwi (mm)	816		1259	
Wysokość użytkowa min./max. (mm)	1520 / 1620		1790 / 1900	
Długość użytkowa po podłodze (8/9 miejsc) (mm)	588		1038	
Szerokość bagażnika w najwęższym miejscu (mm)	1210			
Wysokość bagażnika pod półką (mm)	847			
Objętość bagażnika w konfiguracji 8/9 / 5/6 miejsc (m <sup>3</sup> )**	1,7 / 4,5		3,4 / 7	
<b>WYMIARY DRZWI</b>				
Szerokość drzwi bocznych przesuwanych prawych (mm)	1075		1250	
Wysokość drzwi bocznych przesuwanych prawych (mm)	1485		1755	
Wysokość drzwi tylnych (mm)	1520		1790	
Szerokość drzwi tylnych (mm)	1562			
<b>MASY I ŁADOWNOŚĆ</b>				
Dopuszczalna masa całkowita (kg)	3 000		3 300	
Masa własna mini (bez kierowcy) (kg)	2010	2025	2135	
Dopuszczalna ładowność	990	975	1165	
Masa max. przyczepy z hamulcem / bez hamulca (kg)	2500 / 750			
Dopuszczalna masa zespołu pojazdów (kg)	5500		5800	
Maksymalne obciążenie osi przednia / oś tylna	1630 / 1650		1750 / 1900	
Maksymalne obciążenie dachu (kg)	150			
<b>SILNIK</b>				
Pojemność silnika (cm <sup>3</sup> ) / Liczba cylindrów	2179 / 4			
Moc maksymalna w kW CEE / KM CEE przy obr/min	88 (120) / 3500	103 (140) / 3750	103 (140) / 3750	
Moment obrotowy maksymalny Nm CEE przy obr/min	310 / 1500	340 / 1750	340 / 1750	
Skrzynia biegów	Manualna 6 stopniowa			
Norma emisji spalin	Euro 6.2			
Prędkość maksymalna (km/h)	153	160	160	159
Pojemność zbiornika paliwa (l)	90			
<b>ZUŻYCIĘ PALIWA I EMISJA CO<sub>2</sub> (WLTP)<sup>(1)</sup></b>				
W cyklu niskim (l/100 km)	8,3 - 9,6	8,3 - 9,9	8,3 - 9,9	8,3 - 9,9
W cyklu średnim (l/100 km)	7,4 - 8,9	7,6 - 9,3	7,6 - 9,3	7,6 - 9,3
W cyklu wysokim (l/100 km)	7,4 - 8,9	7,7 - 9,4	7,7 - 9,4	7,7 - 9,4
W cyklu bardzo wysokim (l/100 km)	10,0 - 11,4	10,2 - 12,1	10,2 - 12,1	10,2 - 12,1
W cyklu mieszanym (l/100 km)	8,4 - 9,9	8,7 - 10,4	8,7 - 10,4	8,7 - 10,4
Emisja CO <sub>2</sub> w cyklu mieszanym (g/km)	222 - 259	227 - 272	227 - 272	227 - 272
<b>INNE</b>				
Opony	215 / 70 R 15 C	225 / 70 R 15	225 / 70 R 15	225 / 70 R 15
Zawieszenie przód	Niezależne typu MacPherson z dolnymi wahaczami trójkątnymi i sprężynami śrubowymi zintegrowanymi z teleskopowymi amortyzatorami hydraulicznymi			
Zawieszenie tył	Podłużne resory piórowe, pochylone amortyzatory hydrauliczne			
Hamulce przednie / tylne	Tarczowe wentylowane / Tarczowe			

(1) Podane wartości zużycia paliwa i emisji CO<sub>2</sub> są zmierzone na podstawie procedury WLTP zgodnie z Rozporządzeniami (WE) nr 715/2007, nr 2017/1153 oraz nr 2017/1151. Od 1 września 2018 r. nowe samochody są homologowane zgodnie ze światową zharmonizowaną procedurą badania samochodów osobowych i lekkich samochodów dostawczych (WLTP). Nowa procedura badań pozwala uzyskać bardziej realistyczne wyniki zużycia paliwa i emisji CO<sub>2</sub>. Procedura WLTP zastąpiła dotychczasową europejską procedurę homologacyjną (NEDC). Z uwagi na warunki pomiarów, które lepiej oddają rzeczywiste warunki eksploatacji pojazdów wartości zużycia paliwa i emisji CO<sub>2</sub> uzyskane zgodnie z procedurą WLTP mogą być w wielu przypadkach wyższe od uzyskanych na podstawie protokołu NEDC. Podane wartości zużycia paliwa i emisji CO<sub>2</sub> mogą się różnić od rzeczywistych w zależności od wyposażenia danego pojazdu, w tym wyposażenia dostępnego w opcji lub jako akcesoria fabryczne oraz typu opon. Zużycie paliwa i emisja CO<sub>2</sub> zależy również od warunków użytkowania samochodu w tym m.in. pogody, indywidualnego stylu jazdy kierowcy i obciążenia pojazdu. Tabele pokazują wartości od najniższej do najwyższej, uzyskane z uwzględnieniem wyposażenia dodatkowego pojazdu. Wszystkie informacje były aktualne w momencie publikacji materiału. Peugeot Polska Sp. z o.o. oraz Dealerzy marki Peugeot zastrzegają sobie prawo do zmian specyfikacji produktów. Szczegółowe informacje można uzyskać w najbliższym punkcie sprzedaży oraz na stronie: <https://www.peugeot.pl/swiat-marki-peugeot/innowacje-i-technologie/wltp.html>

\* Samochód w pełni załadowany: 9 osób i pełny bagażnik \*\* od podłogi do dachu, siedzenia w pozycji pionowej

# OFERTY DODATKOWE

## UMOWY SERWISOWE

UMOWY SERWISOWE PEUGEOT TO UNIKALNA OFERTA SKIEROWANA DO KLIENTÓW, KTÓRZY CHCĄ SZCZEGÓLNIIE ZADBAĆ O SWÓJ SAMOCHÓD I CIESZYĆ SIĘ SPOKOJEM FINANSOWYM ORAZ TECHNICZNYM AŻ PRZEZ 8 LAT.

**OFERTA:**

1. BASIC – ZABEZPIECZENIE FINANSOWE USUNIĘCIA SKUTKÓW EWENTUALNYCH AWARII,
2. COMFORT – PROSTE ROZWIĄZANIE ZAWIERAJĄCE ZRYCZAŁTOWANY KOSZT PRZEGLĄDÓW OKRESOWYCH,
3. COMFORT PLUS – OBEJMUJE USUNIĘCIE SKUTKÓW AWARII ORAZ PRZEGLĄD OKRESOWY,
4. PREMIUM – PEŁNA OFERTA USŁUG PEUGEOT W ZAKRESIE UTRZYMANIA PAŃSTWA POJAZDU PRZEZ CAŁY OKRES TRWANIA UMOWY

\* Oferta leasingowa skierowana do przedsiębiorców. Założenia przyjęte do kalkulacji: cena katalogowa brutto 130.500 zł, okres leasingu 36 miesięcy i roczny przebieg 20.000 km, wpłata początkowa 10%, miesięczna rata leasingowa netto: 1 399 zł (zawiera Assistance + samochód zastępczy, umowę serwisową z pakietem przeglądów zgodnie z zaleceniami producenta oraz kartę paliwową). Szczegóły oferty znajdują Państwo u Autoryzowanego Dealera Peugeot. Niniejsza informacja nie stanowi oferty w rozumieniu art. 66 Kodeksu cywilnego. Zgoda na udzielenie leasingu jest uzależniona od zdolności kredytowej klienta ustalonej zgodnie z procedurami Leasingodawcy.

**UWAGA!** Przedstawione informacje są oparte na danych aktualnych w chwili publikacji i mogą podlegać zmianom. Prezentowane dane techniczne, wyposażenie, opcje i kolory mogą zostać w każdej chwili zmienione lub być niedostępne, mogą też być ograniczone do części modeli, oznaczonych serii specjalnych lub być ograniczone liczbą dostępnych pojazdów.

Dane zawarte w cenniku nie stanowią oferty w rozumieniu przepisów prawa polskiego. Treść cennika ma charakter wyłącznie informacyjny, w szczególności nie należy jej traktować jako wiążącego prawnie zobowiązania ani zapewnienia w rozumieniu art. 556 § 2 ustawy Kodeks cywilny z dnia 23 kwietnia 1964 r. (Dz.U nr 16, poz. 93 ze zm.) – gwarancję stanowi wyłącznie dokument gwarancyjny wydany przez sprzedawcę. Wiążące ustalenie ceny, wyposażenia i specyfikacji pojazdu zostaje dokonane w chwili podpisania umowy sprzedaży lub dostawy pojazdu. W celu uzyskania wszelkich dodatkowych informacji o oferowanych pojazdach, usługach i akcesoriach zapraszamy do autoryzowanych dystrybutorów Peugeot.

Samochody Peugeot podlegają recyklingowi i odzyskowi zgodnie z ustawą o recyklingu pojazdów wycofanych z eksploatacji oraz innymi przepisami dotyczącymi wymogów ochrony środowiska, a materiały uzyskane w drodze recyklingu są wykorzystywane w produkcji sprzedawanych wyrobów. Demontażu samochodów i ich zużytych części dokonuje się zgodnie z przepisami o odpadach. Peugeot zapewnia rozwój w zakresie możliwości osiągnięcia przez pojazdy wymaganego przepisami ochrony środowiska poziomu odzysku i recyklingu. Dane dotyczące odzysku i recyklingu pojazdów są dostępne na [www.peugeot.pl](http://www.peugeot.pl).